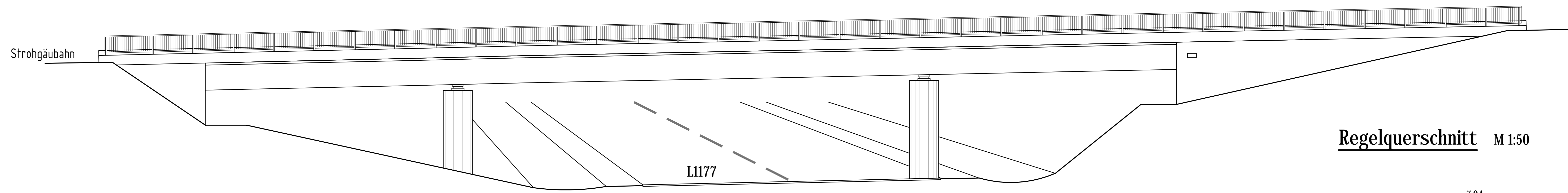
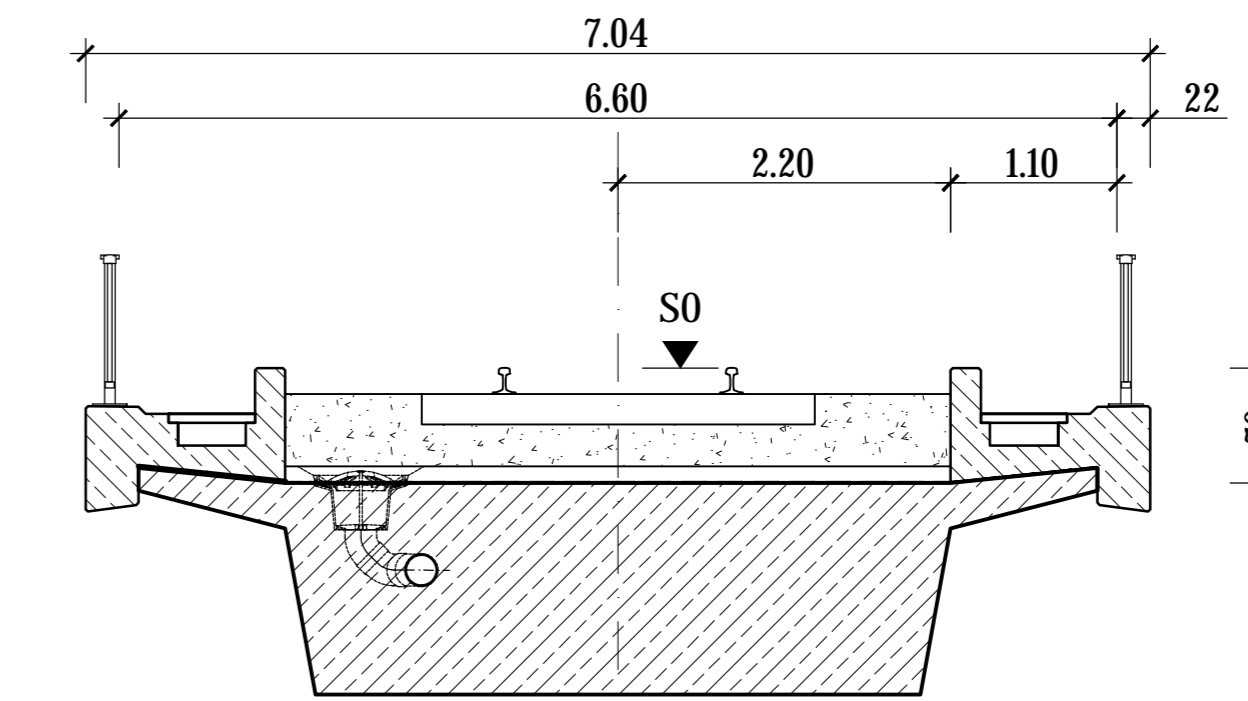


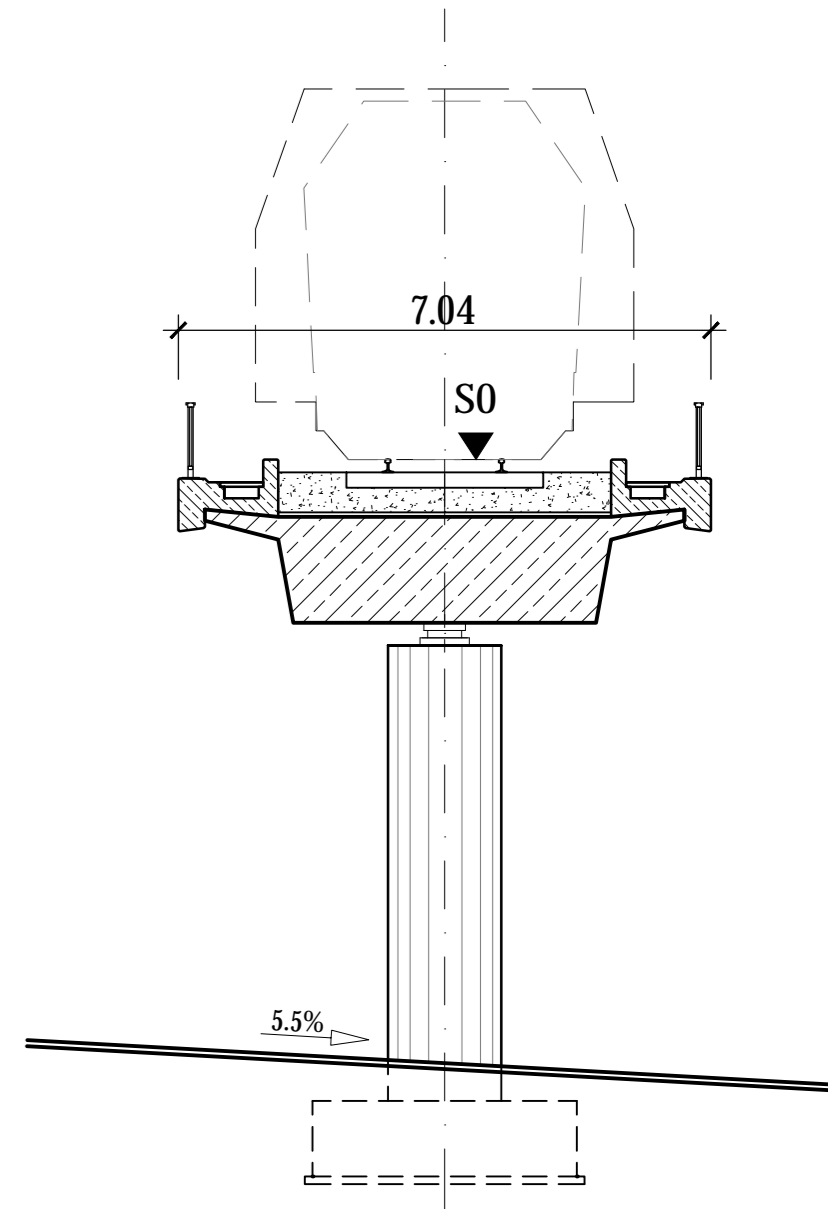
Ansicht M 1:100



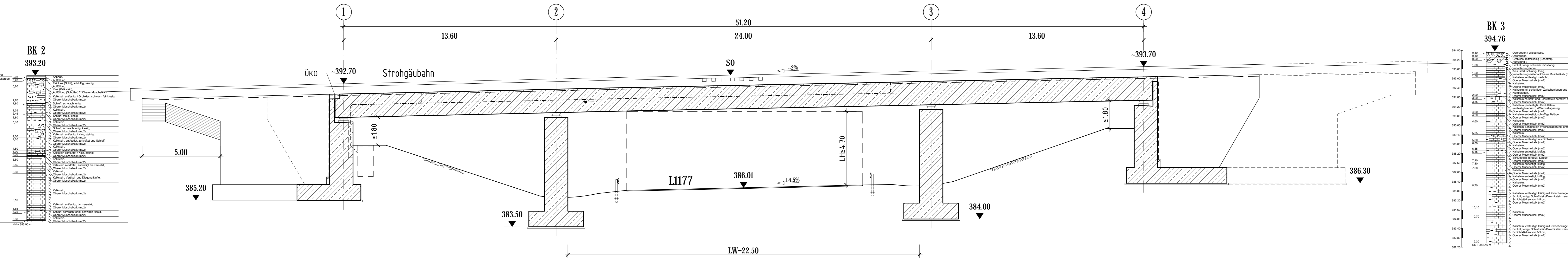
Regelquerschnitt M 1:50



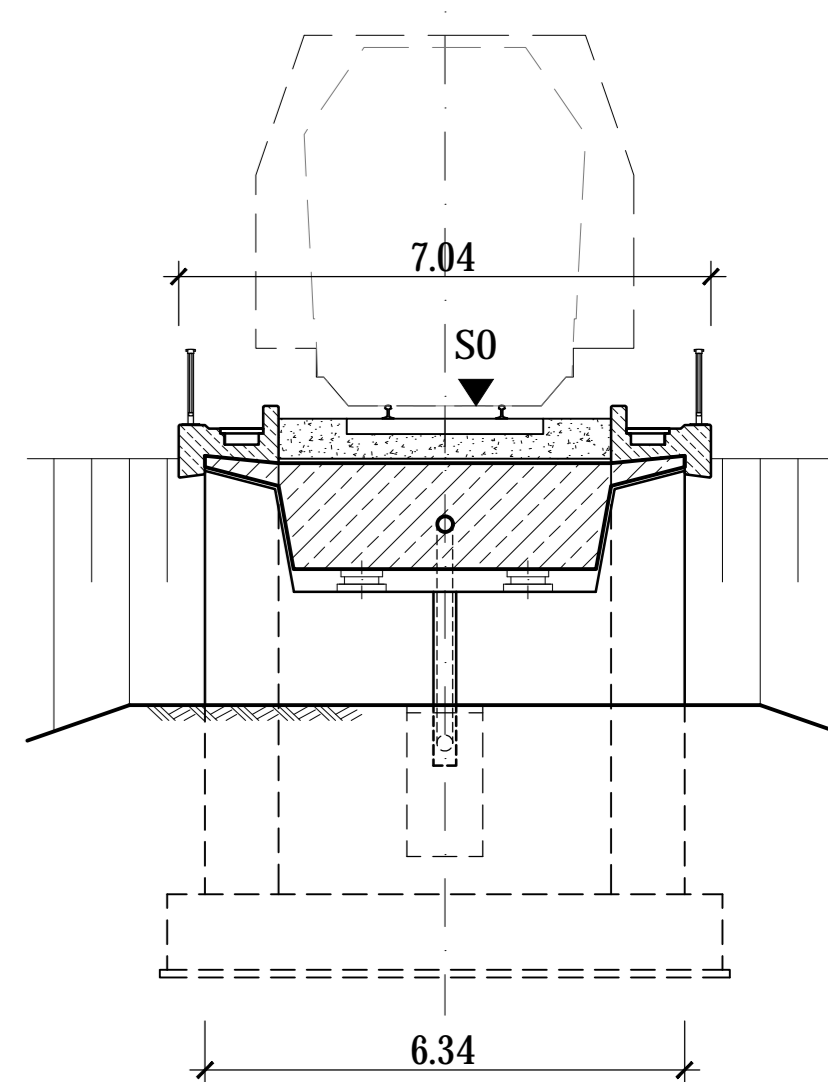
Schnitt 3-3 M 1:100



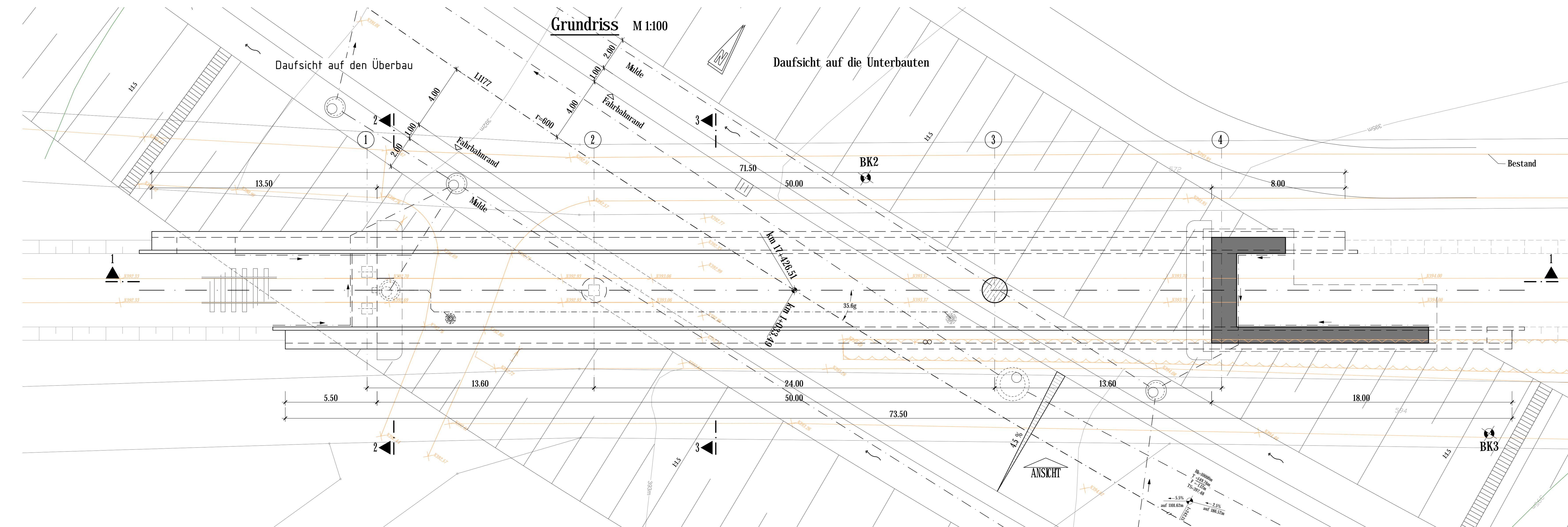
Längsschnitt 1-1 M 1:100



Schnitt 2-2 M 1:100



Grundriss M 1:100



S0 Höhen Strohgängbahn aus Bestandsvermessung von Intermetc Stand 02.12.2015

| | |
|--|--|
| Planverfasser BUNG Ingenieure AG HEIDELBERG 69126 Heidelberg Englerstraße 4 69064 Heidelberg Postfach 101400 Telefon: 06221 346-170 Telefax: 06221 346-171 www.bung.de | Projekt-Nr.: 13837.001 Datum: bearbeitet: Feb. 2017 mjh gezeichnet: Feb. 2017 dad geprüft: Feb. 2017 mjh |
|--|--|

| | | |
|--|---|----------------|
| | Straßenbauverwaltung Baden - Württemberg Regierungspräsidium Stuttgart | Baulastträger |
| | STADT DITZINGEN GROSSE KREISSTADT Stadtbaumeister - Stadtplanung Am Lärchen 1, 71254 Ditzingen | Projektleitung |

| Nr. | Art der Änderung | Datum | Name |
|-----|------------------|-------|------|
| | | | |

| von Netznoten | nach Netznoten | Station |
|---------------|----------------|---------|
| 7 1 1 9 0 2 5 | 7 1 1 9 0 2 6 | 1 8 0 |
| 7 1 1 9 0 2 7 | 7 1 1 2 0 2 1 | 5 9 0 |

| | |
|---|-------------------------------|
| Lagesystem: GK <input checked="" type="checkbox"/> UTM | Stand Kataster: 12 / 2014 |
| Höhensystem: NN <input checked="" type="checkbox"/> NHN | Bestandsvermessung: 08 / 2015 |

VORENTWURF

| | |
|--|--|
| Straßenbauverwaltung Baden - Württemberg Straße: L1177 | Untertage: 15.1 Blatt-Nr.: 1 |
| Nächster Ort: Heimerdingen | Bauwerksplan Maßstab: 1:100, 1:50 |
| PSP-Element: V.2140.L1177.N02 | |
| L1177, OU Heimerdingen (von der Kreisgrenze bis L1177) Bauwerk 1 - km 1+033.49 Brücke im Zuge der Strohgängbahn über die L1177 Ansicht, Grundriss und Schnitt | |
| Aufgestellt: Stadt Ditzingen Abt. Stadtbaumeister Abteilung Stadtplanung Ditzingen, den | Geprüft: Regierungspräsidium Stuttgart Abt. 4 Straßenwesen und Verkehr Ref. 44 Straßenplanung Stuttgart, den |